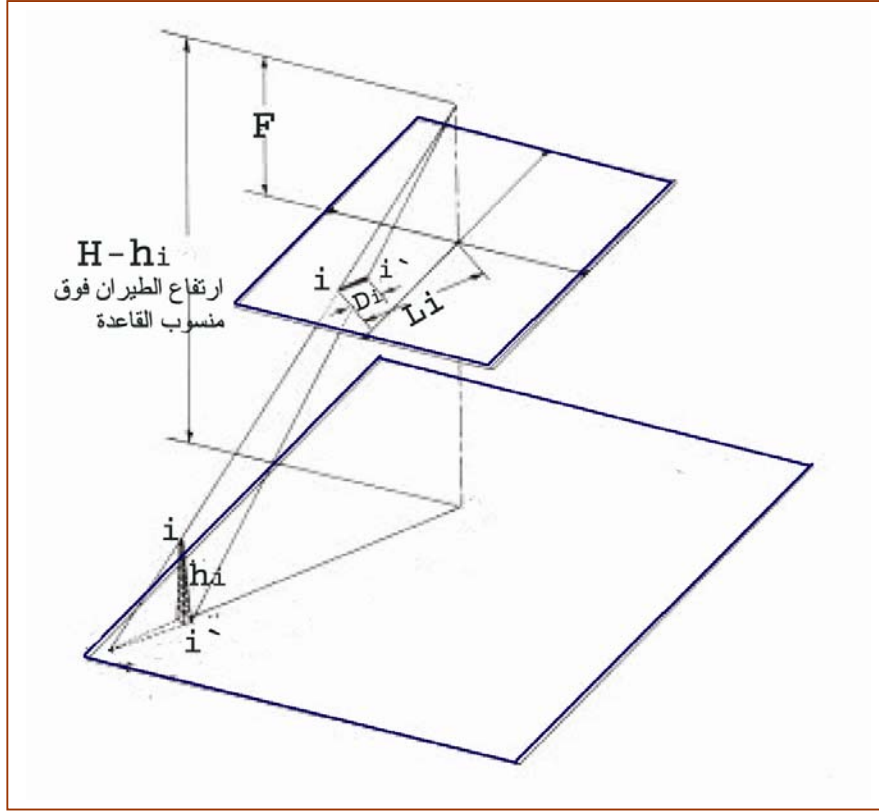


استخدام قوانين الإزاحة في حساب ارتفاع المعالم

يمكن استخدام قوانين حساب الإزاحة في حساب ارتفاع المعالم التي تظهر قاعدتها وقيمتها في الصورة، الشكل ٢- ٢٩، على اعتبار أن القمة هي النقطة، والقاعدة هي صورتها وأن ارتفاع الطيران فوق منسوب القاعدة وبذلك يمكن تحويل العلاقة ٢- ١٠ لهذا الغرض إلى العلاقة ٢- ١١.



الشكل ٢- ٢٩: حساب ارتفاع المعالم عن طريق قياس إزاحتها

$$h_i = \frac{D_i \times (H - h_i')}{L_i} \quad ١١- ٢$$

- Di : المسافة بين قاعدة المعلم وقيمتها على الصورة
 Li : المسافة بين النقطة الأساسية والنقطة i والتي تمثل قمة المعلم
 `hi : منسوب النقطة i والتي تمثل قاعدة المعلم
 H : ارتفاع الطيران فوق مستوى المقارنة
 hi : منسوب النقطة i والذي يمثل ارتفاع المعلم